

## Mischbatterie Skin Copper

Mischbatterien

Code: 8424 858



### EINZELHEITEN

Mischbatterie-Typ Mischbatterie mit schwenkbarem und beweglichem Auslauf

Textur Satinato

Farbgebung Copper

Finish PVD

Material Edelstahl AISI 316

Drehwinkel 360°

Sockel ø50mm

Patrone Mit Keramikscheiben

Mischbatteriebohrungen ø35mm

Ästhetische Teile

Teile aus AISI 316 Stahl mit PVD-Beschichtung

---

Max. Arbeitsplattendicke

40 mm

---

## MERKMALE

VERSTÄRKUNGSPLATTE

Alle Foster-Mischbatterien werden mit einer Verstärkungsplatte geliefert, die für perfekte Stabilität auf jeder Spüle sorgt.

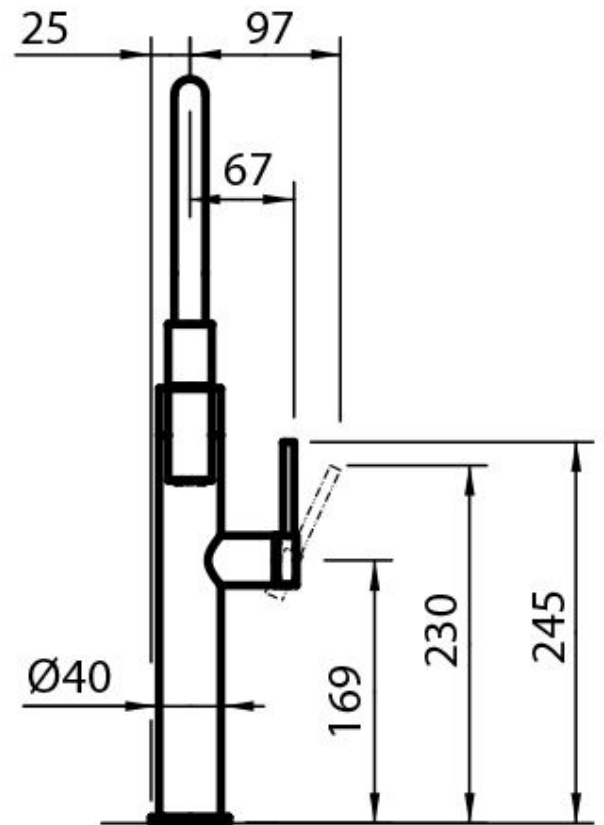
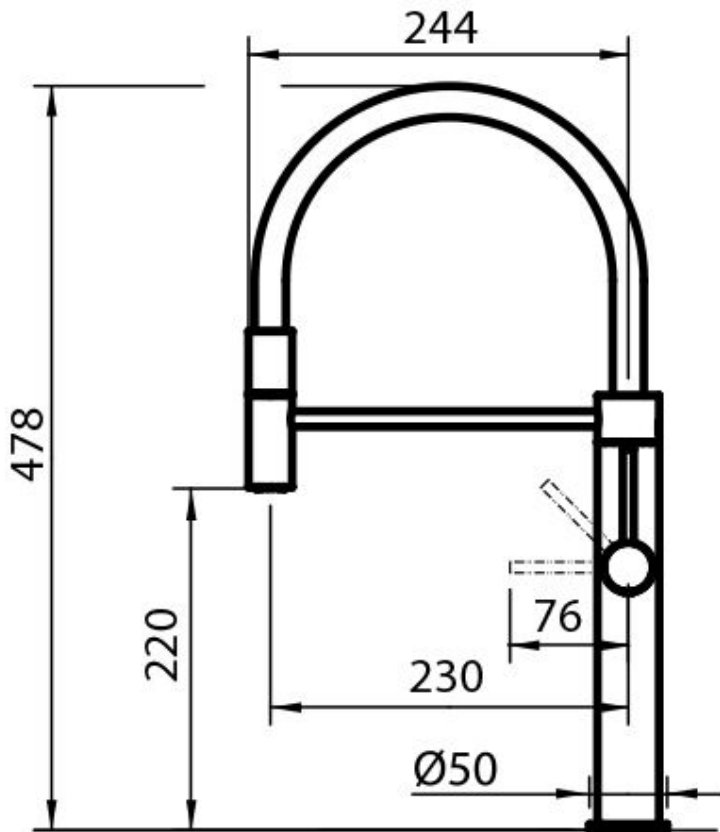
---

DREHUNG DES AUSLAUFS

Alle Mischbatterien sind mit einem großen Drehwinkel ausgestattet. Einige Modelle ermöglichen eine volle 360°-Drehung.

---

## TECHNISCHE DATEN



## GALERIE

